



SHARK ATV/UTV STEEL SNOW PLOW

USER & ASSEMBLY MANUAL



EN Operating and assembly manual

DE Installations- und Verwendungsverfahren

CZ Návod k montáži a použití

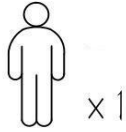
PL Instrukcja instalacji i użytkowania

SK Návod na montáž a použitie



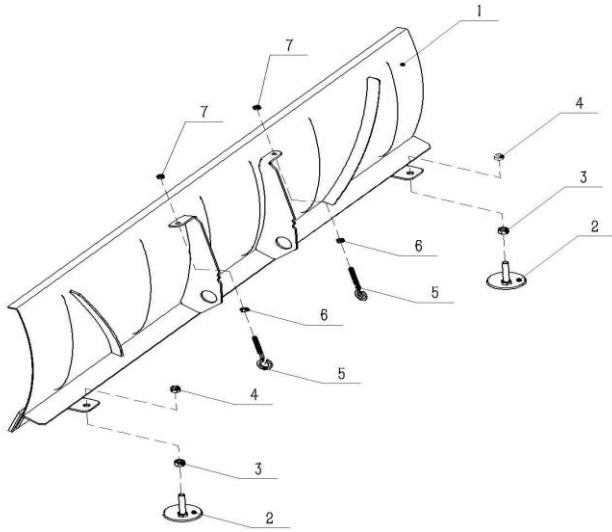
Language

EN	User and assembly manual	6
DE	Installations- und Verwendungsverfahren	7
PL	Instrukcja instalacji i użytkowania	8
CZ	Návod k montáži a použití	9
SK	Návod na montáž a použitie	10

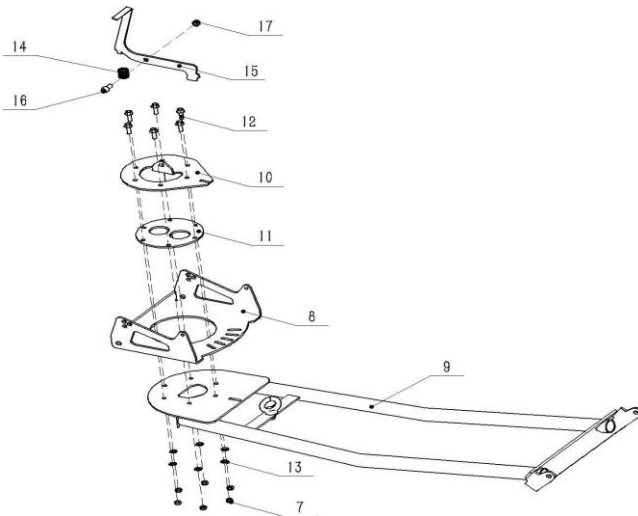


1 × 1 	2 × 2 	3 × 2  M12	4 × 2  M12	5 × 2 	6 × 2  M8
7 × 12  M8	8 × 1 	9 × 1 	10 × 1 	11 × 1 	12 × 6  $\frac{M8 \times 25}{M8 \times 1}$
13 × 6  $\frac{\phi 8 \times \phi 16 \times 1,5}{\phi 0,3 \times \phi 0,65 \times 0,06}$	14 × 1 	15 × 1 	16 × 3  $\frac{M10 \times 20}{M10 \times 0,8}$	17 × 3  M10	18 × 2  $\frac{\phi 12 \times \phi 45 \times 4,5}{\phi 0,5 \times \phi 1,8 \times 0,2}$
19 × 2  $\frac{\phi 12 \times \phi 36 \times 4,5}{\phi 0,5 \times \phi 1,4 \times 0,2}$	20 × 2  $\frac{\phi 12 \times \phi 24 \times 1,5}{\phi 0,5 \times \phi 1,0 \times 0,06}$	21 × 2  $\frac{M12 \times 35}{M12 \times 1,4}$	22 × 2 	23 × 4  $\frac{\phi 8 \times \phi 30 \times 2,5}{\phi 0,3 \times \phi 1,2 \times 0,1}$	24 × 1 
25 × 1 	26 × 2 	27 × 2 			

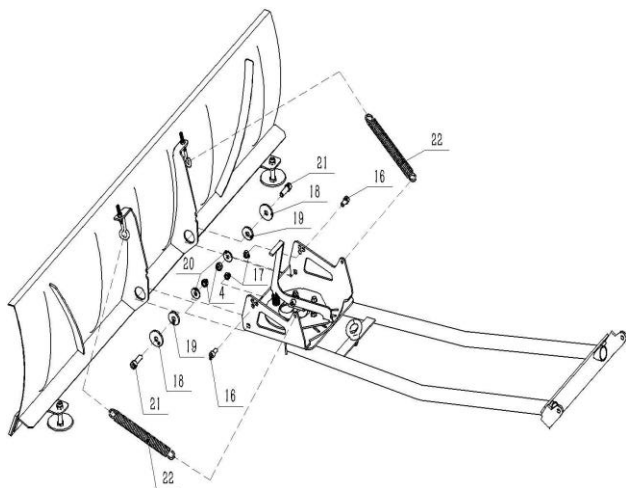
1



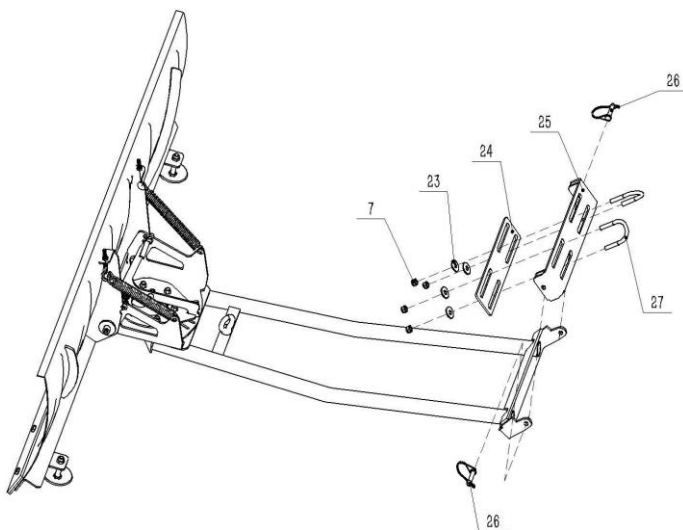
2



3



4



1 General Warnings

Read all the instructions and warnings carefully before using this product. Failure to follow warnings and instructions can result in severe injury, death, or property damage. Before installation, check if all parts are included and without damage. If not, contact Customer Service. Keep these instructions in a safe place for future reference. Use this product with original parts only. Distributor cannot be held responsible in the event of damage or injury due to incorrect use of this product. Information contained in this manual is believed to be correct at the time of printing. Distributor reserves the right to change or modify any of the specifications without notice or obligation to update existing products. Repairs should only be carried out by a specialist or a professional and experienced technician. Never attempt to repair the product by yourself.

16	Hexagon screw M10x20	3
17	Lock nut M10	3
18	Washer	2
19	Washer	2
20	Washer	2
21	Hexagon screw M12x35	2
22	Spring	2
23	Flange screws M10x20	4
24	Chassis mount 1	1
25	Chassis mount 2	1
26	D clip	2
27	U-bolt	2

2 Parts List

See images on page 3

No.	Part	Qty
1	Shark Blade	1
2	Height adjuster (Skid shoe)	2
3	Nut M12	2
4	Lock nut M12	4
5	Spring hook screw	2
6	Nut M6	2
7	Lock nut M8	12
8	Blade holder	1
9	Plow adapter	1
10	Blade holder mount	1
11	Turn plate	1
12	Flange screws M8x25	6
13	Washer	6
14	Spring	1
15	Locking lever	1

3 Assembly Instructions

See images **1**, **2**, **3**, **4** on page 4 and 5

- 1** Assemble blade parts.
- 2** Assemble adapter and blade holder parts together.
- 3** Assemble plow blade and adapter together.
- 4** Bolt Chassis mount to the chassis and attach blade assembly.

1 Allgemeine Warnhinweise

Lesen Sie alle Anweisungen und Warnungen sorgfältig durch, bevor Sie dieses Produkt in Betrieb nehmen. Die Nichtbeachtung von Warnungen und Anweisungen kann zu schweren Verletzungen, Tod oder Sachschäden führen. Überprüfen Sie vor der Installation, ob alle Zubehörteile vollständig vorhanden und unbeschädigt sind. Falls das nicht der Fall sein sollte, wenden Sie sich bitte an unseren Kundendienst. Bewahren Sie diese Anleitung zum späteren Nachschlagen an einem sicheren Ort auf. Verwenden Sie dieses Produkt nur mit Originalzubehörteilen. Distributeur haftet nicht für Beschädigungen bzw. Verletzungen, die infolge unsachgemäßen Gebrauchs dieses Produkts entstehen. Die in dieser Gebrauchsanweisung enthaltenen Informationen werden zum Zeitpunkt der Drucklegung nach bestem Wissen und Gewissen als korrekt erachtet. Distributeur behält sich jedoch das Recht vor, Änderungen oder Ergänzungen der Vorgaben ohne vorherige Ankündigung vorzunehmen. Reparaturen dürfen nur von einem Fachmann oder einem erfahrenen Heimwerker. Versuchen Sie niemals, das Produkt selbst zu reparieren.

2 Liste der Bestandteile

Siehe Bild 1

Nr	Beschreibung	Anzahl
1	Shark Schneeschild	1
2	Höhenversteller	2
3	Mutter M12	2
4	Sicherungsmutter M12	4
5	Karabinerhakenschraube	2
6	Mutter M6	2
7	Sicherungsmutter M8	16
8	Platten-Verstell-Fixierung	1
9	Plattenverbindungsrohr	1
10	Deck-Halterung	1
11	Drehteller	1
12	Flanschschrauben M8x25	6
13	Unterlegscheibe	6
14	Feder	1
15	Verriegelungshebel	1

16	Seckskantschraube M10x20	1
17	Sicherungsmutter M10	3
18	Unterlegscheibe	1
19	Unterlegscheibe	1
20	Unterlegscheibe	1
21	Seckskantschraube M12x35	2
22	Feder	2
23	Flanschschrauben M10x20	2
24	Montageplatte 1	1
25	Montageplatte 2	1
26	Sicherungsstift	2
27	U-Verschluss	2

3 Montageanleitung

Siehe Bild **1**, **2**, **3**, **4** auf Seite 4 und 5

1. Plattenteile montieren.
2. Verbindungsrohr montieren.
3. Montage des Plattenverbindungsrohres und Zusammenbau der Platte.
4. Gehäuse-Halterung montieren.

1 Ostrzeżenia ogólne

Przed użyciem produktu zapoznaj się uważnie z instrukcją oraz ostrzeżeniami. Nieprzestrzeganie ostrzeżeń i instrukcji obsługi może skutkować poważnymi obrażeniami, śmiercią lub zniszczeniem mienia. Przed instalacją upewnij się, że wszystkie akcesoria są kompletne i nieuszkodzone. Jeżeli czegokolwiek brakuje lub jakaś część jest uszkodzona, skontaktuj się z działem obsługi klienta. Zachowaj niniejszą instrukcję w bezpiecznym miejscu, aby mieć do niej dostęp w przyszłości. Używaj produktu tylko i wyłącznie z oryginalnymi częściami. Dystrybutor nie ponosi odpowiedzialności w przypadku uszkodzenia lub obrażeń powstałych w wyniku nieprawidłowego użytkowania produktu. Informacje zawarte w instrukcji uważane są za poprawne w momencie drukowania. Tym niemniej Dystrybutor zachowuje sobie prawo do zmian i wszelkich modyfikacji specyfikacji bez konieczności powiadamiania o nich oraz bez konieczności dokonywania aktualizacji przy dotychczasowych jednostkach. Wszelkie naprawy powinny być wykonywane przez specjalistę lub doświadczonego mechanika. Nigdy nie próbuj dokonywać napraw na własną rękę.

2 Lista części

Patrz rysunek 1

Nr	Opis	Ilość
1	Shark Panel	1
2	Regulacja wysokości	2
3	Nakrętka M12	2
4	Nakrętka zabezpieczająca M12	4
5	Hak śrubowy wieszakowy	2
6	Nakrętka M6	2
7	Nakrętka zabezpieczająca M8	16
8	Mocowanie dopasowujące panelu	1
9	Rura łącząca	1
10	Mocowanie	1
11	Płytką obrotową	1
12	Śruby z łbem kołnierзовym M8x25	6
13	Podkładka	6
14	Sprężyna	1
15	Dźwignia blokująca	1

16	Śruba sześciokątna M10x20	1
17	Nakrętka zabezpieczająca M10	3
18	Podkładka	1
19	Podkładka	1
20	Podkładka	1
21	Śruba sześciokątna M12x35	2
22	Sprężyna	2
23	Śruby z łbem kołnierзовym M10x20	2
24	Trzpień mocujący 1	1
25	Trzpień mocujący 2	1
26	Zawleciska w kształcie β	2
27	Zapięcie typu U	2

3 Instrukcja montażu

Patrz rysunek **1**, **2**, **3**, **4** na stronach 4 i 5

1. Montaż panelu.
2. Montaż rury łączącej.
3. Montaż rury łączącej z panelem.
4. Montaż przyłączenia do nadwozia.

1 Bezpečnostní varování

Před použitím tohoto produktu si pozorně přečtěte všechny pokyny a varování. Nedodržení varování a pokynů může mít za následek vážné zranění, smrt nebo poškození majetku. Před montáží radlice zkontrolujte, zda je dodané příslušenství úplné a nepoškozené. Pokud ne, kontaktujte zákaznický servis. Uchovejte tento návod na bezpečném místě pro budoucí použití. Používejte tento výrobek pouze s originálními díly. Distributor nenese odpovědnost v případě poškození nebo zranění v důsledku nesprávného použití tohoto produktu. Informace v této příručce vycházejí z údajů o produktu dostupných v době vydání. Distributor si vyhrazuje právo kdykoliv změnit nebo upravit kteroukoli ze specifikací bez předchozího upozornění. Opravy radlice by měl provádět pouze autorizovaný servis. Nikdy se nepokoušejte opravovat výrobek sami.

2 Seznam dílů

Viz obr. strana 3

Číslo	Název	počet ks
1	Ocelová radlice Shark	1
2	Seřizovač pracovní výšky radlice	2
3	Matice M12	2
4	Samojistná matice M12	4
5	Napínací šroub pružiny	2
6	Matice M6	2
7	Samojistná matice M8	16
8	Nastavovací deska radlice	1
9	Adaptér radlice	1
10	Držák nastavovací desky	1
11	Otočný talíř	1
12	Šroub 6HR M8x25	6
13	Podložka	6
14	Pružina	1
15	Zajišťovací páka	1

16	Inbus šroub M10x20	1
17	Samojistná matice M10	3
18	Podložka	1
19	Podložka	1
20	Podložka	1
21	Inbus šroub M12x35	2
22	Pružina	2
23	Inbus šroub M10x20	2
24	Montážní deska 1	1
25	Montážní deska 2	1
26	Zajišťovací čep s pružinou	2
27	U-třmen	2

3 Montáž

Viz obr. **1**, **2**, **3**, **4** na straně 4 a 5

- 1** Sestavení radlice.
- 2** Sestavení adaptéru a nastavovací desky radlice.
- 3** Připojení radlice k adaptéru.
- 4** Montáž adaptéru k rámu a připojení radlice.

1 Bezpečnostní varování

Pred použitím tohto produktu si pozorne prečítajte všetky pokyny a varovania. Nedodržanie pokynov môže mať za následok vážne zranenie, smrť alebo poškodenie majetku. Pred montážou radlice skontrolujte, či je dodané príslušenstvo úplné a nepoškodené. Ak nie, kontaktujte zákaznícky servis. Uchovajte tento návod na bezpečnom mieste pre budúce použitie. Používajte tento výrobok len s originálnymi dielmi. Distributor nenesie zodpovednosť v prípade poškodenia alebo zranenia v dôsledku nesprávneho použitia tohto produktu. Informácie v tejto príručke vychádzajú z údajov o produkte dostupných v čase vydania. Distributor si vyhradzuje právo kedykoľvek zmeniť alebo upraviť ktorúkoľvek zo špecifikácií bez predchádzajúceho upozornenia. Opravy radlice by mal vykonávať iba autorizovaný servis. Nikdy sa nepokúšajte opravovať výrobok sami.

2 Zoznam dielov

Vid' obr. na strane 3

Číslo	Názov	Počet kusov
1	Oceľová radlica Shark	1
2	Nastavovač pracovnej výšky radlice	2
3	Matica M12	2
4	Samoistiaca matica M12	4
5	Napínacia skrutka pružiny	2
6	Matica M6	2
7	Samoistiaca matica M8	16
8	Nastavovacia doska radlice	1
9	Adaptér radlice	1
10	Nosič nastavovacej dosky	1
11	Otočná doska	1
12	Skrutka 6HR M8x25	6
13	Podložka	6
14	Pružina	1
15	Zaisťovacia páka	1

16	Imbus skrutka M10x20	1
17	Samoistiaca matica M10	3
18	Podložka	1
19	Podložka	1
20	Podložka	1
21	Imbus skrutka M12x36	2
22	Pružina	2
23	Imbus skrutka M10x20	2
24	Montážna doska 1	1
25	Montážna doska 2	2
26	Zaisťovací čap s pružinou	2
27	U-strmeň	4

3 Montáž

Vid' obr. **1**, **2**, **3**, **4** na strane 4 a 5

1. Zostavenie radlice
2. Zostavenie adaptéru
3. Pripojenie adaptéru k radlici
4. Pripojenie adaptéra k šasi a pripojenie radlice.



Official distributor:

ASP Group s.r.o.
Staroplzenecka 290
326 00 Letkov
Czech Republic
Tel.: +420 378 21 21 21

Email: info@aspgroup.cz
Web: www.aspgroup.eu



ASP Group s.r.o. reserves the right to make technical and/or design changes at any time without prior notice. In case of any questions please contact your Shark dealer.

© 2022 Copyright ASP Group s.r.o.

All rights reserved. The content of this manual, any illustrations, technical information and descriptions within this document were correct at the time of going to print. ASP Group s.r.o. reserves the right to make any changes necessary, without notice, in line with the policy of continuing product development and improvement. No part of this publication may be duplicated, reprinted, stored in a data processing system or transmitted by electronic, mechanical, photographic or other means, or recorded, translated, edited, abridged or expanded without the prior written consent of ASP Group s.r.o.